

PWR(T)-□□2-□-□-□□□□

PWR : Power
 PWR(T) : Power+IO
 Camera Maker
 Interface
 2CH

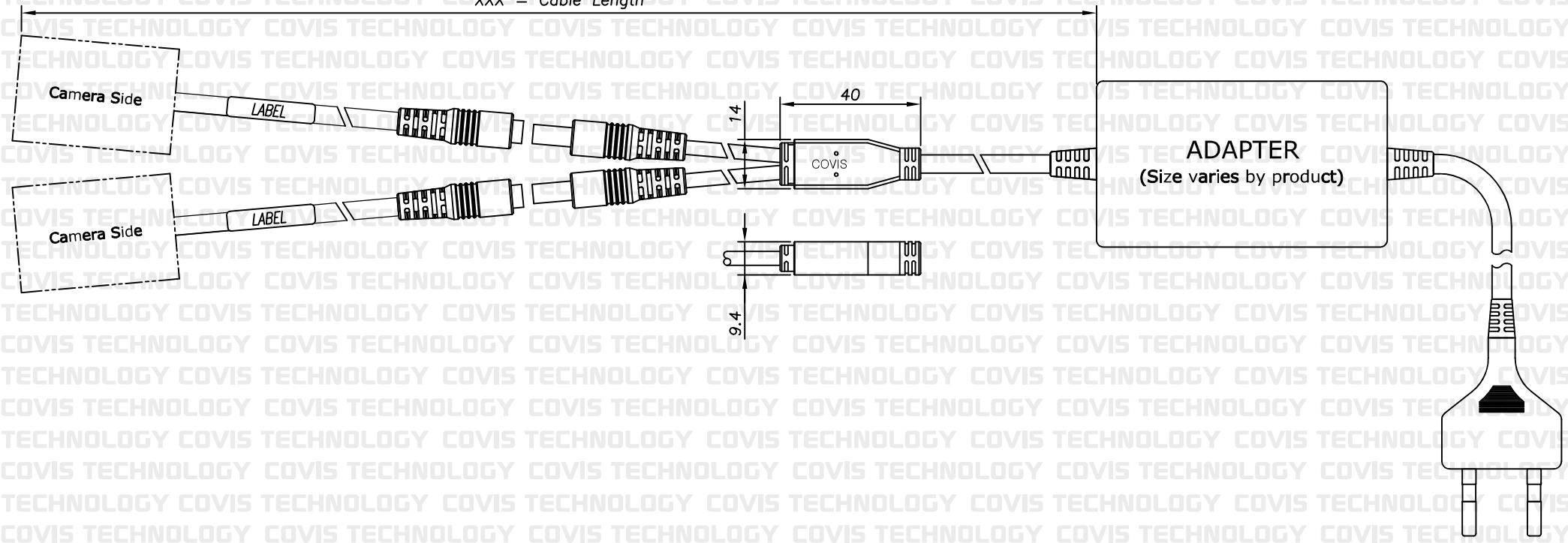
Cable Type
 R : Robot
 N : Normal

Cable Length
 ex) 050 : 5M

Right(Adapter)
 A : 12V 2.5A(Standard)
 35A : 12V 3.5A
 A24 : 24V 1.25A(Standard)
 25A24 : 24V 2.5A

Left(Camera)

XXX = Cable Length



UNIT	mm	DWG.	CYS	ITEM	POWER CABLE
DATE	2024.05.22	APPROVAL		PART NO.	PWR(T)-**2-**-***R(N)